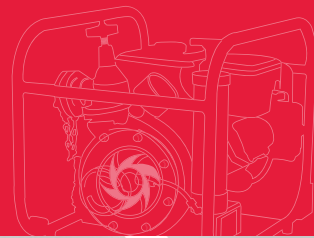
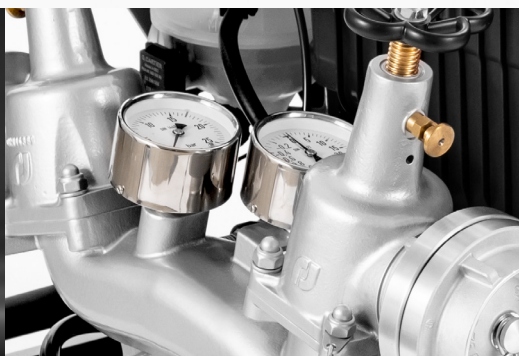


Tragkraftspritze hydrofighter



hydrofighter»

Klassifiziert nach EN 14466
PFPN 10-1000
PFPN 10-1500
PFPN 10-2000
PFPN 15-1000



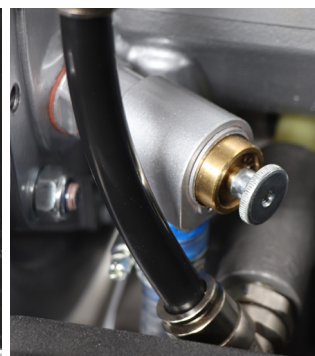
Tragkraftspritze hydrofighter



Wassergekühlter Dreizylinder-Viertakt-Ottomotor, leiser und vibrationsarmer Motorlauf, niedrige Abgastemperaturen



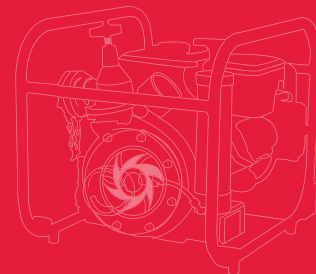
NATO-Fremdstartsteckdose 12 V DC und OBD II Diagnosestecker



Mechanisches Thermostatventil mit Spülfunktion serienmäßig



Magnetische Ladesteckdose Magcode Pro serienmäßig (optional BEOS), USB-Ladesteckdose (Option)



Pumpe

- Einstufige JOHSTADT-Feuerlöschkreiselpumpe
- Seewasserbeständige Aluminiumlegierung
- Automatisches Entlüftungssystem VACUMAT
- Kupplungssystem Storz (andere auf Anfrage)
- Serienmäßig mechanisches Thermostatventil mit Spülfunktion als Überhitzungsschutz der Feuerlöschkreiselpumpe
- Wartungsfreie Gleitringdichtung

Antrieb

- Wassergekühlter Dreizylinder-Viertakt-Ottomotor von Stellantis (Peugeot)
- Weltweites Servicenetz von Werkstätten
- Elektronisch geregelte Einspritzung
- Abgaskühlung
- 20 l Kraftstofftank mit Füllstandsanzeige und Reservewarnung

Digitale Steuerung

- Selbstleuchtendes Farbdisplay mit handschuhtauglicher Bedienung und intuitiver, symbolgeführter Bedienoberfläche
- Pumpendruckregelung serienmäßig, frei wählbarer Solldruck, inklusive Druck-Vorwahltasten
- Elektronische Ausgangsdruckbegrenzung serienmäßig (auch bei Einspeisung)
- Schnellstartautomatik: Mit einem Tastendruck werden Antrieb und Ansaugvorgang gestartet sowie eine Betriebsdrehzahl angefahren
- Trockenlaufüberwachung mit automatischer Abschaltung

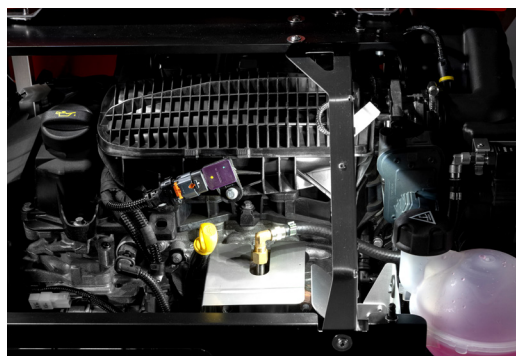
Ausstattung und Optionen

- Edelstahltraggestell mit doppelseitigen Normbefestigungspunkten für beidseitige Lagerung
- Niedriger Schwerpunkt für ergonomisches Trageverhalten
- Im Traggestell integrierte Bodenbeleuchtung
- Beleuchtung des Tankeinfüllstutzens und der Wartungszugänge
- Drehbare Tragegriffe mit Kälteschutz
- LED-Arbeitsscheinwerfer, nach oben weit ausschwenkbar
- Magnetische Ladesteckdose Magcode Pro
- Leichtgewichtige Starterbatterie (18 Ah) oder Komfortbatterie (42 Ah)
- Eingangsdrucküberwachung mit Kavitationswarnung (Option)
- „NATO“-Fremdstartsteckdose (Option)
- Ladesteckdose BEOS anstatt Magcode (Option)
- USB-Ladesteckdose (Option)
- Drehbare Druckabgänge (Option)

Zubehör

- Radsatz/Transportrad
- Zweites, externes Bedienfeld
- Tankschmutzsieb
- Batterieladegerät
- Werkzeugsatz
- Ölablassventil anstatt Ablassschraube

hydrofighter»



Beleuchteter Wartungszugang für Öl und Kühlflüssigkeit

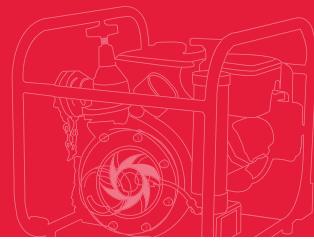


Verschleißfestes, witterungsbeständiges Traggestell aus Edelstahl



Selbstleuchtendes Farbdisplay mit Drehregler für Drehzahlverstellung und Pumpendruckregelung

Tragkraftspritze hydrofighter

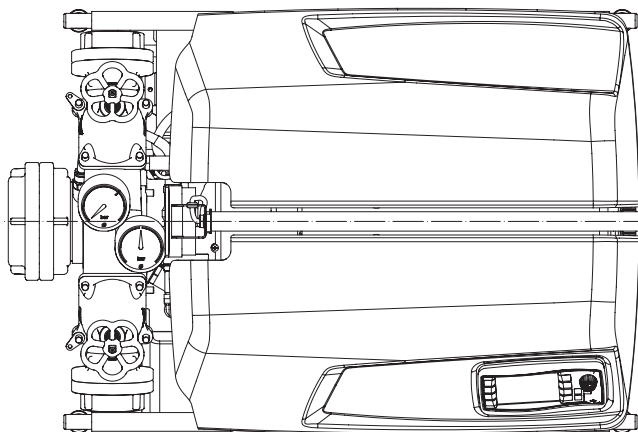
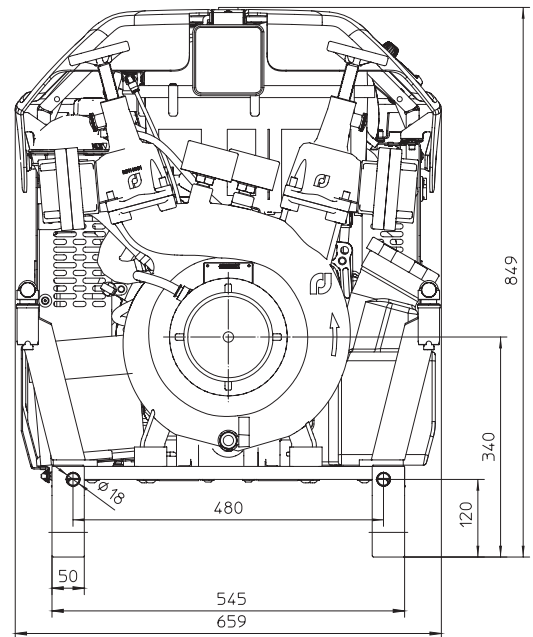
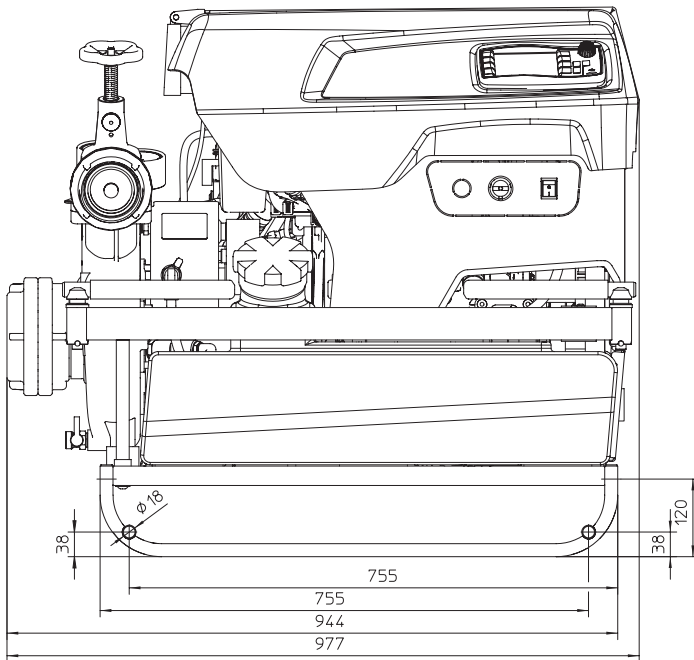


Gewicht und Abmessungen

182 kg (betriebsbereit als PFPN10-2000, Standardbatterie)

187 kg (betriebsbereit als PFPN10-2000, Komfortbatterie)

Länge x Breite x Höhe: 977 mm x 659 mm x 849 mm



Leistung

1000 l/min bei 10 bar
 1500 l/min bei 10 bar
 2000 l/min bei 10 bar
 1000 l/min bei 15 bar
 Max. Förderstrom: 2150 l/min
 Schließdruck: 17 bar

